

*Merci pour votre achat de cet équipement Autel. Notre équipement est fabriqué dans le respect des normes strictes et offrira des durables performances sans défaut à condition qu'il soit utilisé conformément à ces instructions et correctement entretenu.*



**IMPORTANT:** Veuillez lire attentivement ces instructions et porter une attention particulière aux avertissements et précautions de sécurité avant d'utiliser ou d'entretenir cet équipement. L'installation ou l'utilisation incorrecte de cet équipement peut causer des dommages matériels et/ou corporels et annulera la garantie du produit.



### AVERTISSEMENT

- Cet équipement ne doit être installé que par un électricien agréé conformément à tous les codes et ordonnances locaux.
- Ni installez ni utilisez cet équipement à proximité des matériaux inflammables, explosifs, agressifs ou combustibles, des produits chimiques ou des vapeurs.
- Manipulez l'équipement avec précaution pendant le transport pour éviter tout dommage. Ne le soumettez pas à une force ou un impact fort, ni le tirez, ni le tordez, ni l'emmêlez, ni le traînez et ni le piétinez.
- Les réglementations nationales respectives doivent être respectées en ce qui concerne l'installation des piédestaux.
- En cas de montage des piédestaux dans des places de stationnement ou des parcs de stationnement, l'installateur doit prévoir une protection anti-collision appropriée.

## Préparation à l'installation



### IMPORTANT:

- Une surface plane, bétonnée et solide est nécessaire à l'installation. Pour assurer un ancrage sûr et permanent, le niveau de résistance du béton doit être supérieur à C30.
- La base doit permettre l'écoulement de toute eau qui y aurait pénétré.
- Tous les câbles doivent être posés précisément au centre de la fondation en béton à partir de la base et avoir une longueur excédentaire d'environ 1,3 m pour les activités d'installation restantes.
- Ne montez pas le piédestal sur l'asphalte.

---

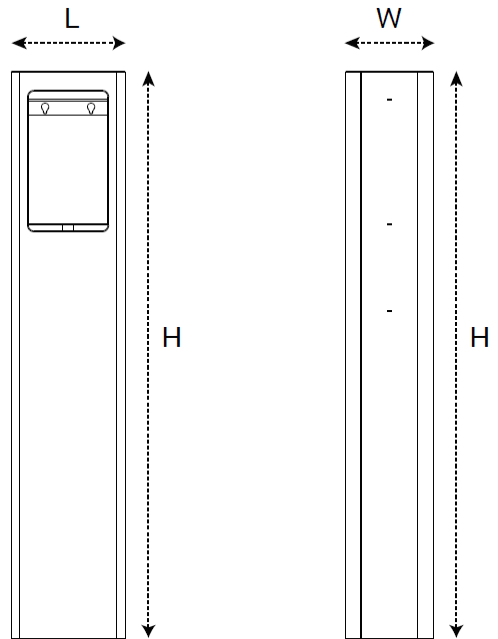
### NOTA BENE:

Ce piédestal supporte deux chargeurs. Le présent Guide de référence rapide décrit seulement la procédure d'installation d'un chargeur. L'autre chargeur peut également être installé conformément à ce guide.

---

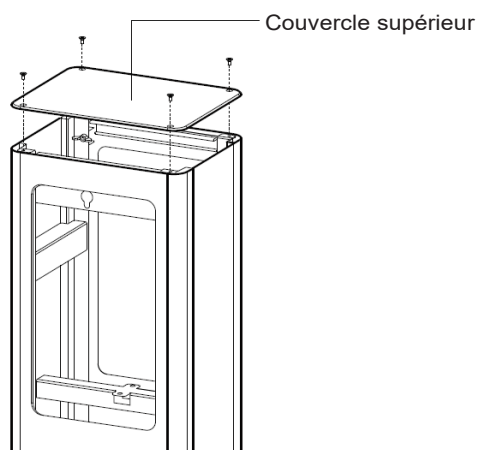
## Spécifications du produit

Item	Description
Dimensions (L x W x H)	260 mm x 200 mm x 1301 mm
Poids net	22,2 kg
Matériau	Acier inoxydable 430



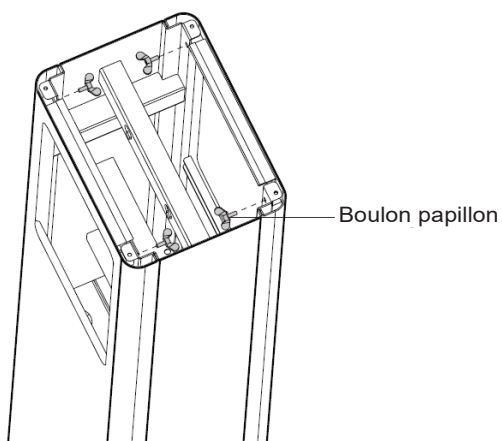
## Démontage du piédestal

1



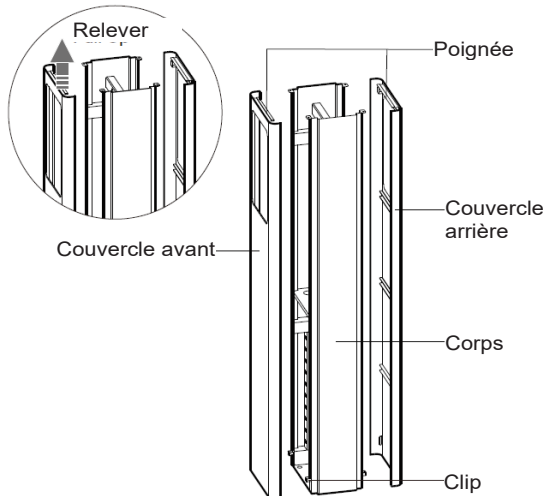
Dévissez les quatre vis et retirez le couvercle supérieur.

2



Desserrez et retirez les quatre boulons papillon.

3

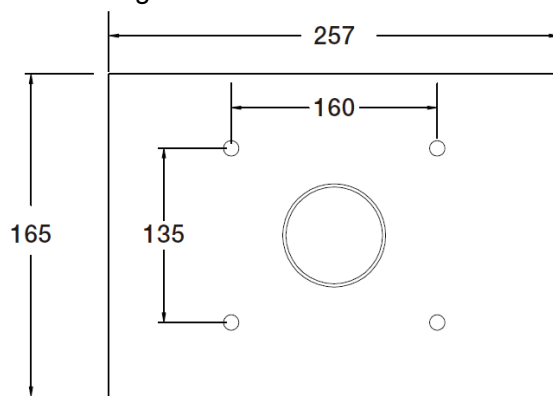


Tirez la poignée vers le haut jusqu'à ce que le bord inférieur du couvercle avant/arrière quitte le clip pour retirer le couvercle avant/arrière.

## Perçage des trous

**NOTA BENE:** Si vous voulez construire une fondation en béton, veuillez vous référer au chapitre Préparation d'une fondation (en option) à la page 8 pour les instructions de construction.

1. Placez le corps du piédestal sur la surface, en alignant le trou central de la base du piédestal sur l'embout de conduit.
2. Marquez les 4 trous sur la surface en utilisant la base du piédestal comme guide. Retirez provisoirement le piédestal.
3. Percez les 4 trous de montage de 12 mm de diamètre et de 60 mm de profondeur.

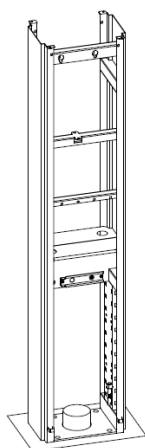


(Unité: mm)

## Installation du piédestal

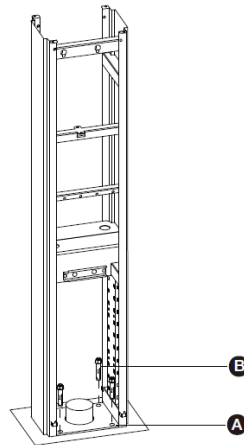
1

Placez le corps du piédestal sur la surface en béton.



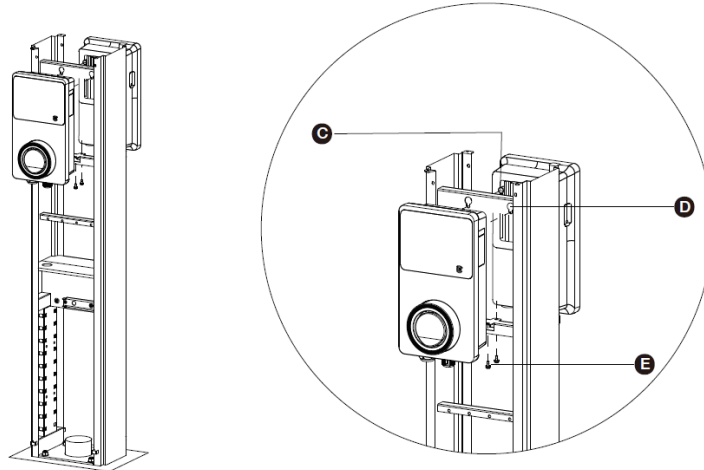
2

Alignez le corps sur les quatre trous de montage (A). Mettez les quatre boulons M12 x 60 (B) dans les trous et serrez les quatre écrous pour ancrer le corps. Assurez que le corps est horizontal.



## Montage du chargeur

Montez le chargeur sur le corps du piédestal en insérant les vis de montage (C) à l'arrière du chargeur dans les deux trous de montage (D) sur le corps du piédestal. Vissez la vis M5 x 12 (E) et serrez-la pour fixer le chargeur.



## Câblage de l'alimentation électrique

**NOTA BENE:** Utilisez les serre-câbles fournis pour attacher les câbles si nécessaire.

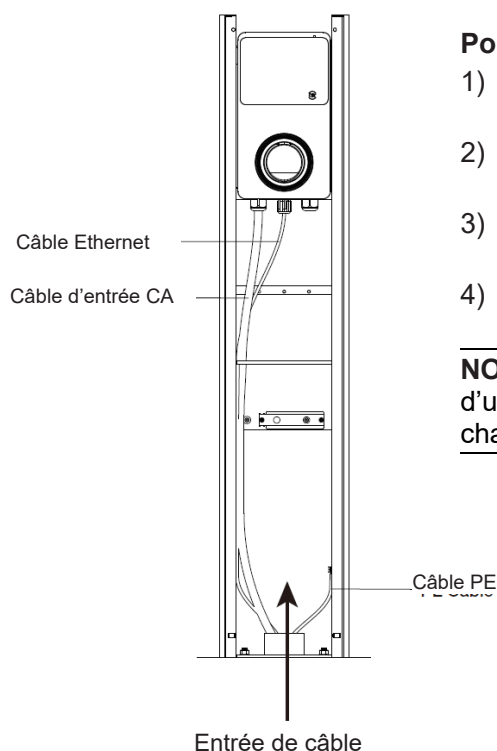
### Préparation

Avant de connecter les câbles, assurez-vous que tous les câbles et les bornes (RV5.5-6 ou OT6-6 est recommandé; non inclus dans le paquet.) pour câble PE sont disponibles.

### Spécifications du câble

N°	Nom	Spécification
1	L1	10 mm <sup>2</sup>
2	L2	10 mm <sup>2</sup>
3	L3	10 mm <sup>2</sup>
4	N	10 mm <sup>2</sup>
5	PE	10 mm <sup>2</sup>

### Connexion des câbles (sans MCB et RCD)



#### Pour connecter le câble PE

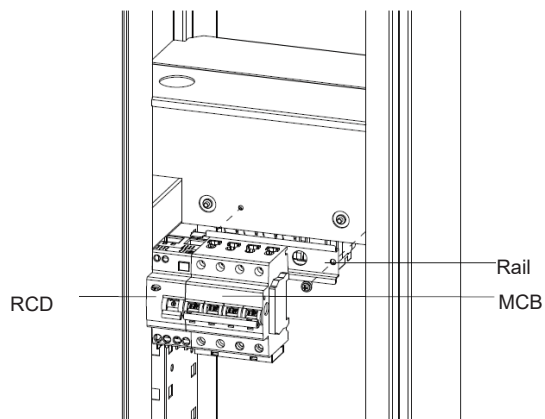
- 1) Dénudez une longueur appropriée de la couche isolante du câble d'entrée CA.
- 2) Insérez le fil d'âme exposé dans la zone de sertissage de la borne et sertissez-le fermement.
- 3) Dévissez la vis de terre du contact de terre sur le piédestal.
- 4) Fixez le câble PE au point de masse avec la vis de terre.

**NOTA BENE:** Veuillez vous reporter au Manuel d'utilisation ou au Guide de référence rapide du chargeur pour le câblage du câble d'entrée CA.

## Connexion des câbles (avec MCB et RCD)

1

1. Reportez-vous au Guide d'assemblage du MCB et du RCD pour assembler le MCB et le RCD.
2. Positionnez le MCB et le RCD sur le rail.

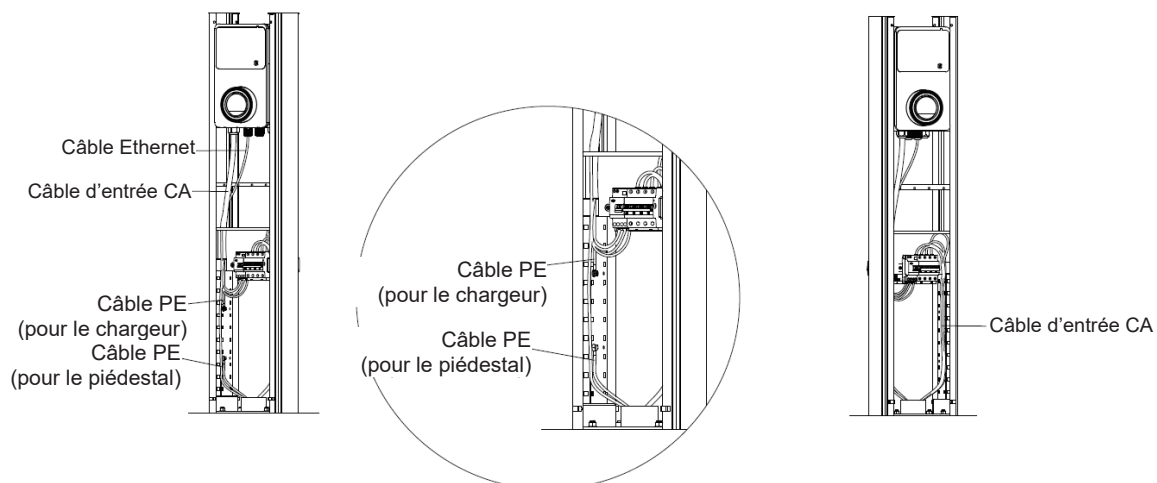


2

Connectez les câbles comme suit:

**NOTA BENE:** Il y a deux câbles d'entrée CA à connecter. L'un vient du fond du piédestal et se connecte au MCB. L'autre vient du chargeur et se connecte au RCD.

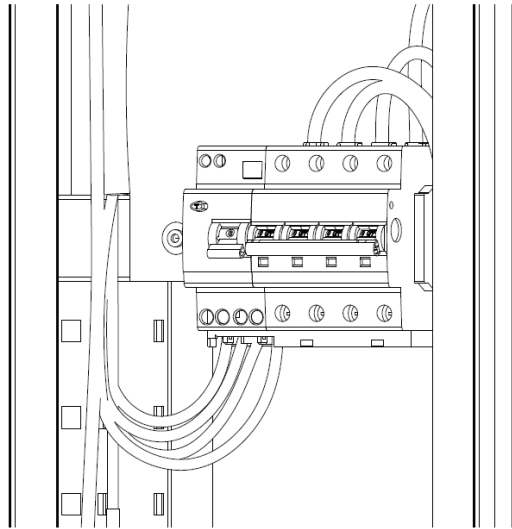
Veillez vous référer au chapitre *Pour connecter le câble PE* à la page 5 pour les détails de connexion du câble PE.



3

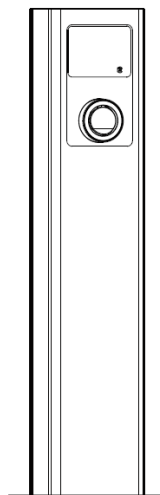
### Schéma de câblage

De gauche à droite, la séquence de câblage est N, L3, L2 et L1.



### Assemblage du piédestal

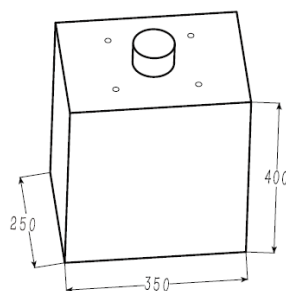
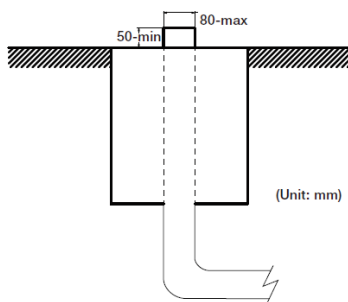
Une fois que tous les câbles sont correctement connectés et que les vis sont serrées, remontez les couvercles avant et arrière.





## Préparation d'une fondation (en option)

1. Creusez un trou selon les dimensions de la fondation. Les dimensions recommandées sont de 250 x 350 x 400 mm (L x W x H).
2. Creusez une tranchée et une ouverture pour poser le conduit de câblage. Le diamètre du conduit de câblage doit être inférieur ou égal à 80 mm.
3. Guidez le conduit à l'emplacement désigné.
4. Versez du béton humide dans le trou et attendez qu'il soit durci.
5. Tirez le câblage vers le haut à travers le conduit, en laissant environ 1,3 m de longueur supplémentaire pour les activités d'installation restantes.



NOTA BENE: Les illustrations dans ce guide ne sont données qu'à titre indicatif.